

扶梯新检规主要变化及示例

六、“扶手装置和围裙板”部分

4.2 扶手防攀爬设置 C

属于新增条款，且内容较多。

1: 扶手装置应没有任何部位可供人员正常站立；

2: 是否需要设置防攀爬装置，应该按照这样的原则：为防止人员跌落，在自动扶梯与自动人行道的的外盖板上应当装设防爬装置。如果存在人员跌落的风险，应采取适当措施阻止人员爬上扶手装置外侧。没有攀爬可能就不要设置，如靠墙或者已经设置阻止进入的可能（在扶梯旁设置柜台、设置阻挡等），只有存在进入或者进入后又跌落可能，才需要设置

扶手装置和围裙板

①防爬装置位于地平面上(1000 ± 50)mm，下部与外盖板相交，平行于外盖板方向上的延伸长度不应小于 1000mm，并应当确保在此长度范围内无踩踏处。见下图

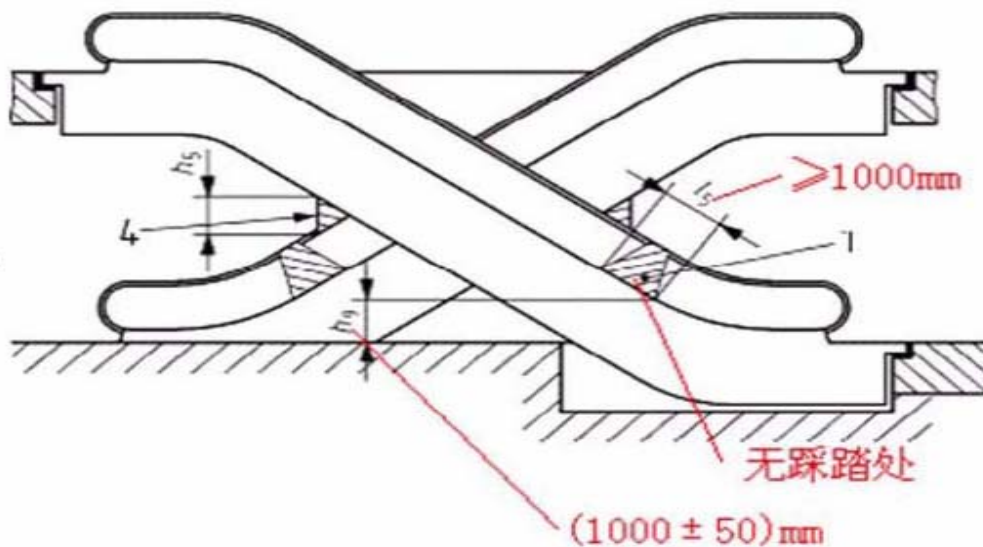


图 12、防爬装置尺寸示意图

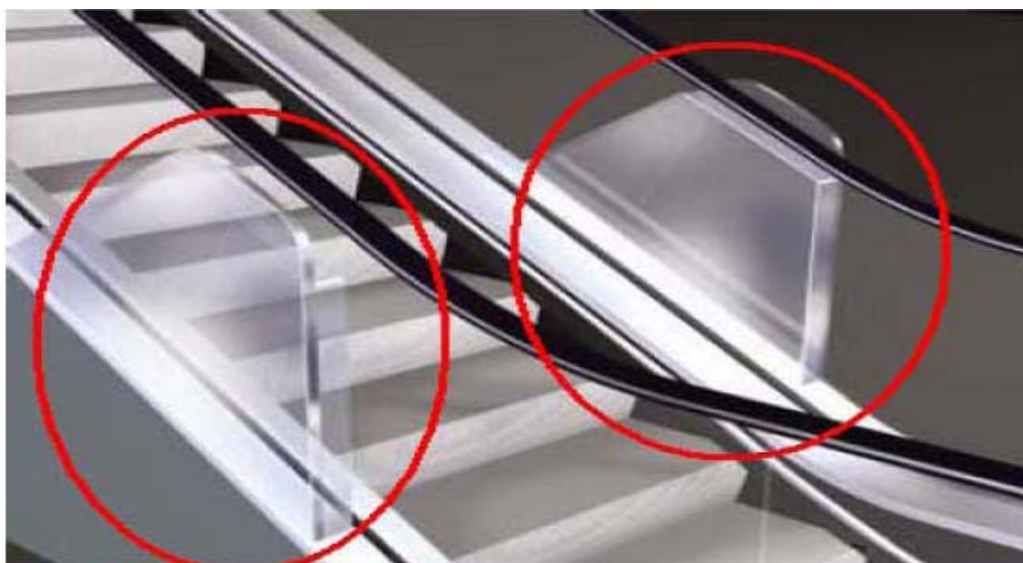


图 13、防爬装置尺寸示意图二

②当自动扶梯或自动人行道与墙相邻，并且外盖板的宽度大于 125mm 时，在上、下端部应当安装阻挡装置防止人员进入外盖板区域。当自动扶梯或自动人行道为相邻平行布置，并且共用外盖板的宽度大于 125mm 时，也应安装这种阻挡装置。该装置应延伸到高度距离扶手带下缘 25mm~150mm，见下图。

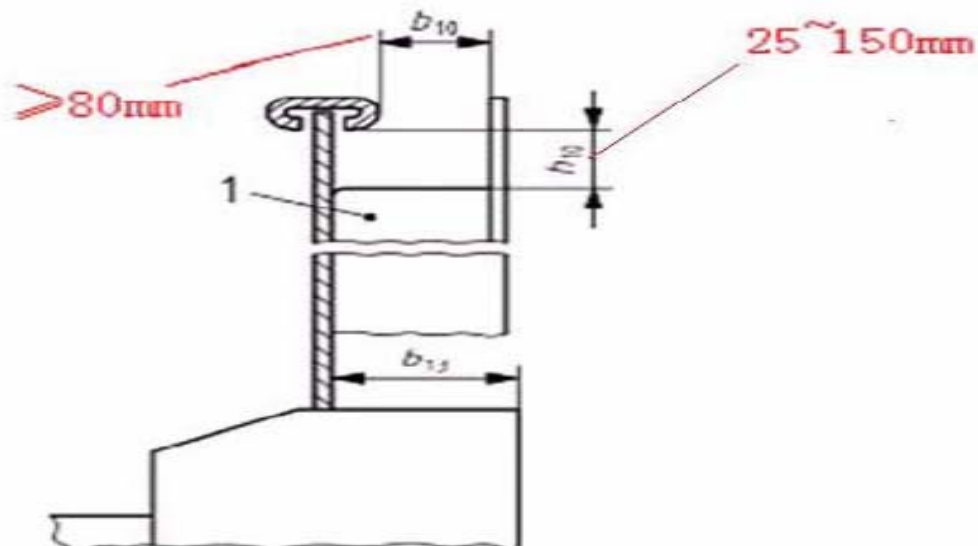


图 14、阻挡装置尺寸示意图



图 15、阻挡装置实物示例

③当自动扶梯或倾斜式自动人行道和相邻的墙之间装有接近扶手带高度的扶手盖板，并且建筑物(墙)和扶手带中心线之间的距离大于 300mm 时，应在扶手盖板上装设防滑行装置。该装置应包含固定在扶手盖板上的部件，与扶手带的距离不应小于 100mm，并且防滑行装置之间的间隔距离不应大于 1800mm，高度不应小于 20mm。该装置应无锐角或锐边。尺寸见图。

④对相邻自动扶梯或倾斜式自动人行道，扶手中心线之间的距离 400mm 时，也应满足上述要求。

注意：外盖板与扶手盖板的区别（左图为外盖板型式，右图为扶手盖板）



图 16、外盖板与扶手盖板示意图



图 17、外盖板与扶手盖板实物示例

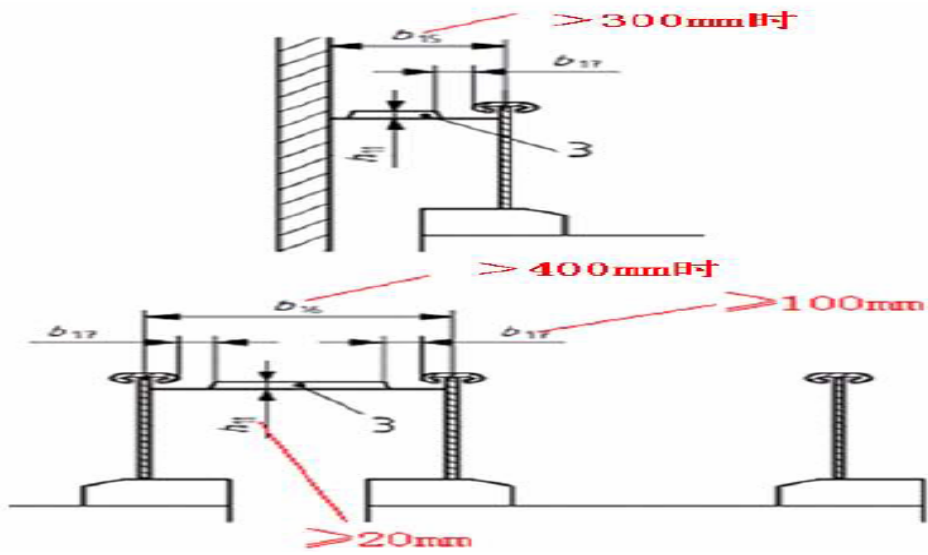


图 18、防滑行装置尺寸示意图：



图 19、防滑行装置实物示例